

ЭП.112.20.00 СБ

Перв. примен.
ЭП.112.20.00

Справ. №

Подп. и дата

Инв. № дубл.

Взам. инв. №

Подп. и дата
29.03.10

Инв. № подл.
03318Э

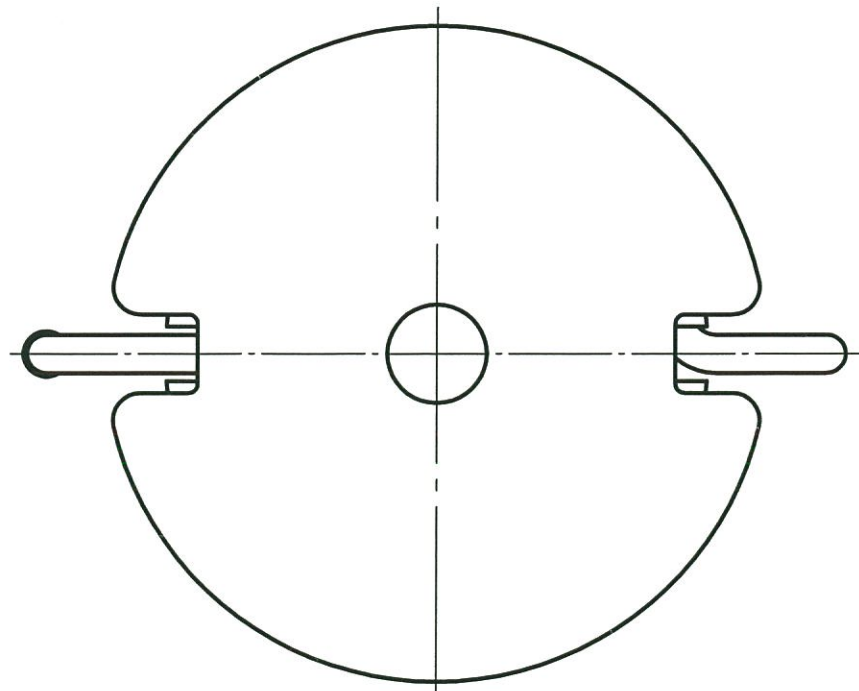
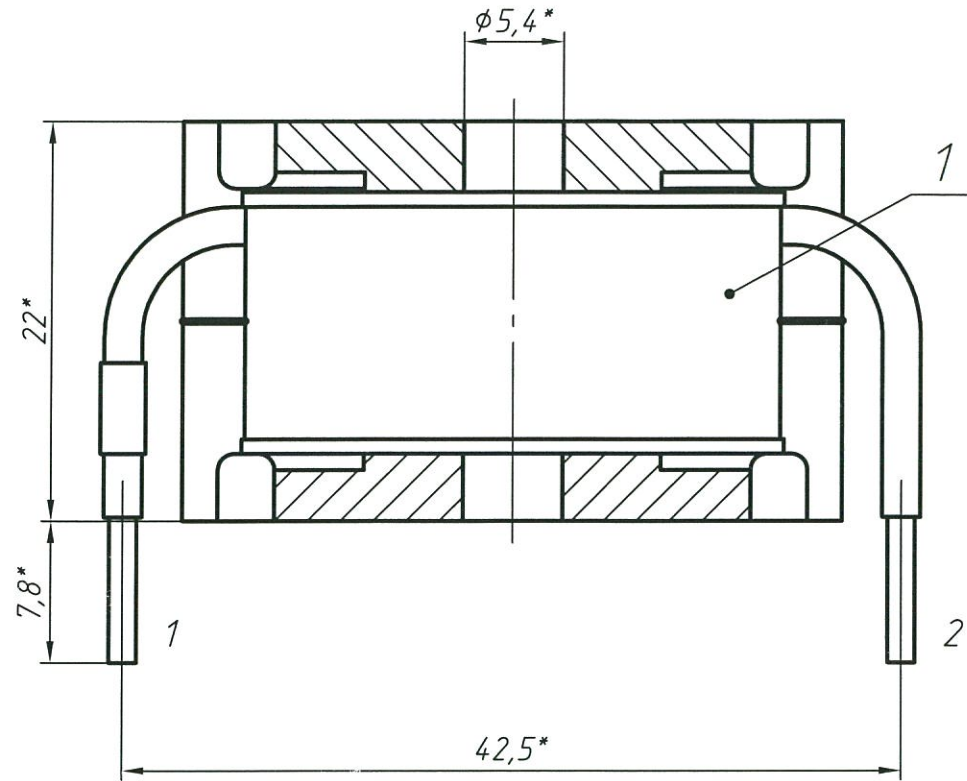
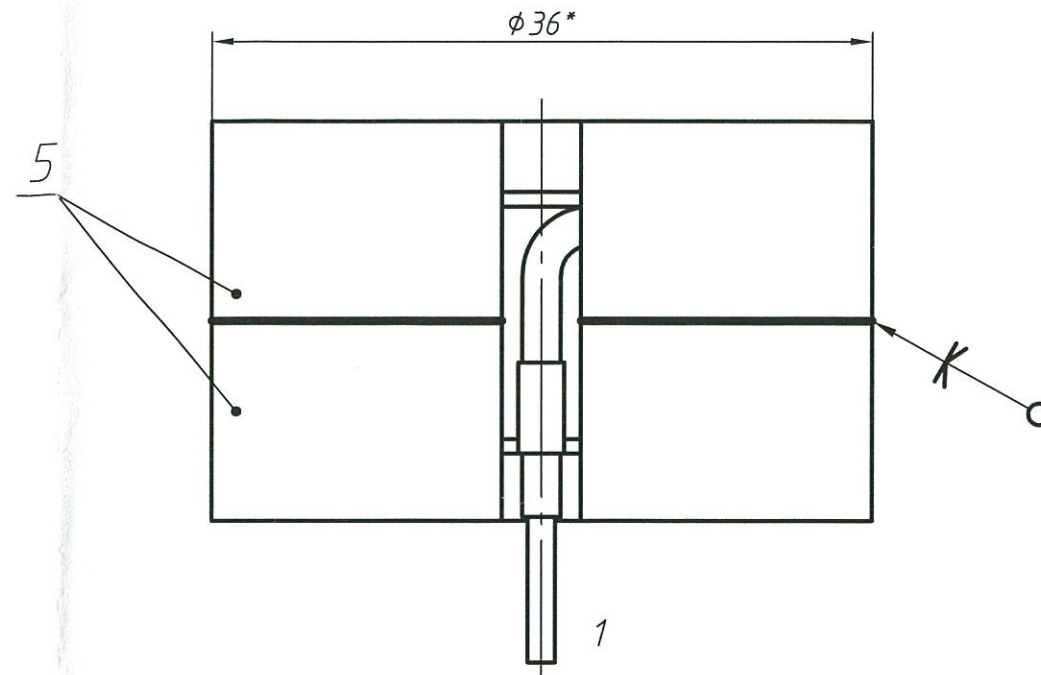
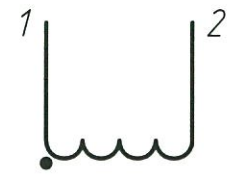


Схема обмотки



1. * Размеры для справок.
2. Номера выводов показаны условно.
3. Клей БФ-4 ГОСТ 12172-74
4. Индуктивность дросселя $318 \pm 20\%$ мкГн [Ⓛ]
5. Остальные ТТ по ОСТ 4 ГО.070.015.

					ЭП.112.20.00 СБ			
1	-	ЭП.020-11	Срис	07.08.11	Дроссель Сборочный чертёж	Лит.	Масса	Масштаб
Изм.	Лист	№ докум.	Подп.	Дата				2,5:1
Разраб.		Соколов		18.3.10		Лист	Листов	1
Пров.								
Т.контр.								
Н.контр.								
Утв.		Алексеев	С.С.С.	23.3.10				

Копировал

Формат А3